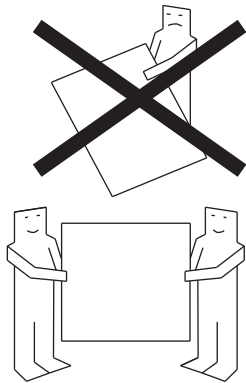
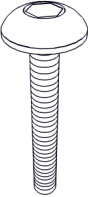



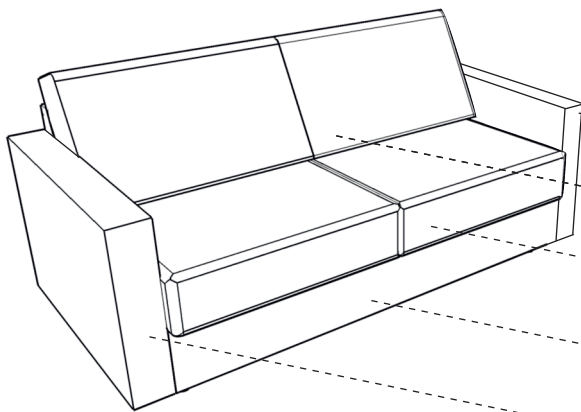


# Extra

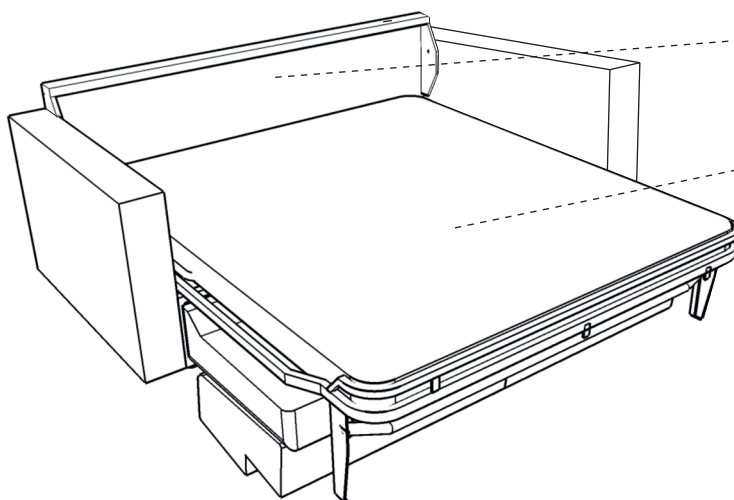


<p>(A)</p>  <p>35mm</p> <p>X2</p>	<p>(B)</p>  <p>M8</p> <p>X4</p>	<p>(C)</p>  <p>M8</p> <p>X4</p>	<p>(D)</p>  <p>L-4</p> <p>X1</p>
--	--	---	---

1



- A Høyre vange
- B Ryggpute
- C Setepute
- D Framsarg
- E Venstre vange



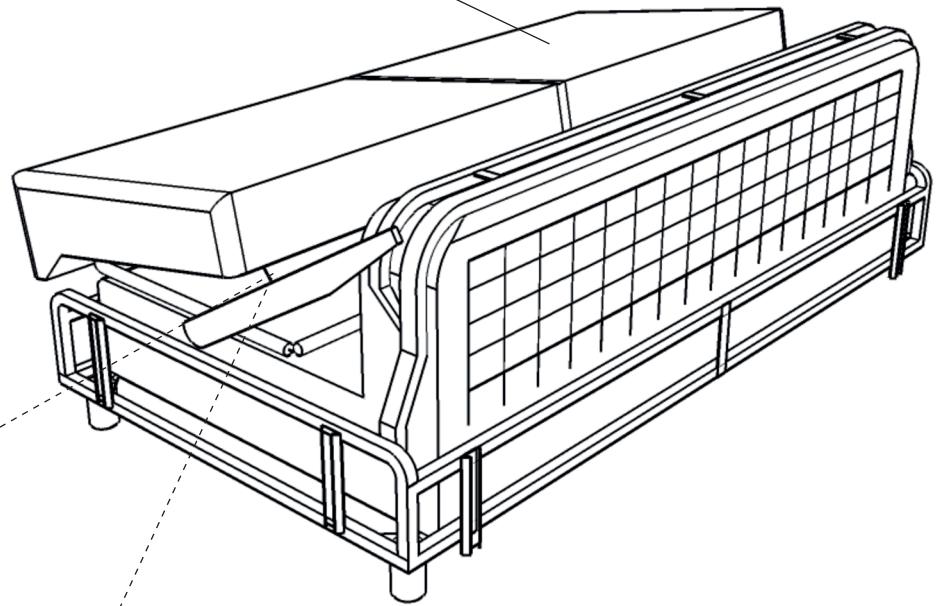
- F Baksarg
- G Madrass

# H O V D E N

Ramme løftes litt opp og setepute festes til rør med borrelas

Setepute

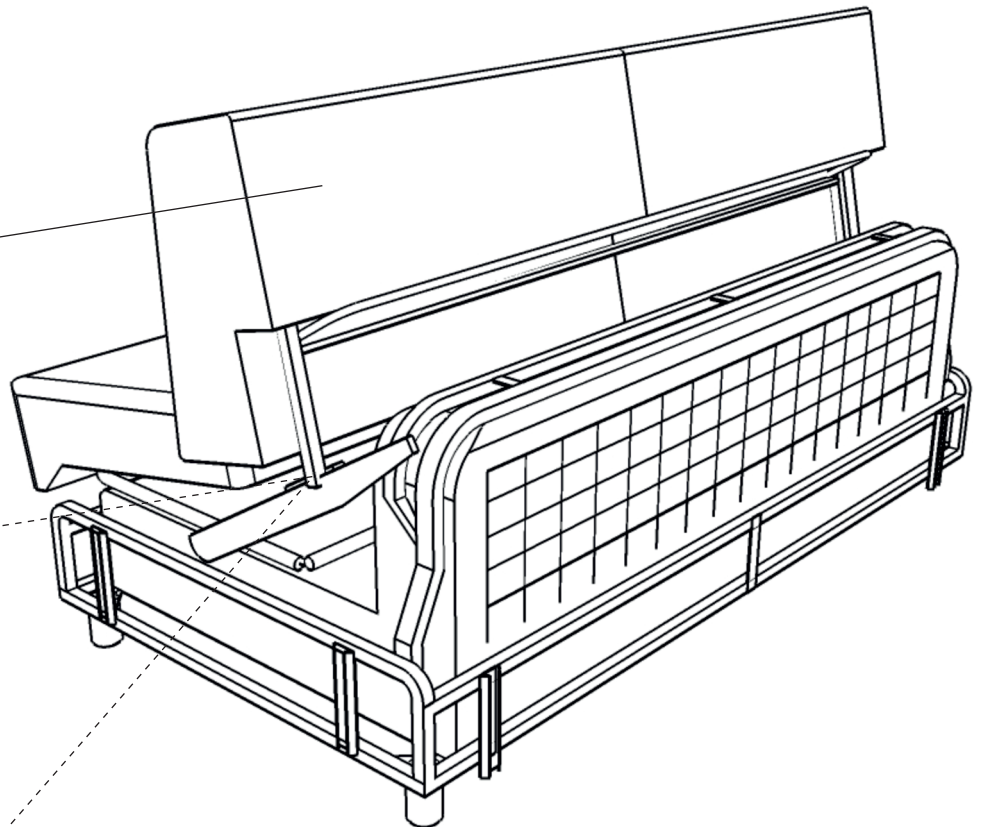
2



Kardborreband

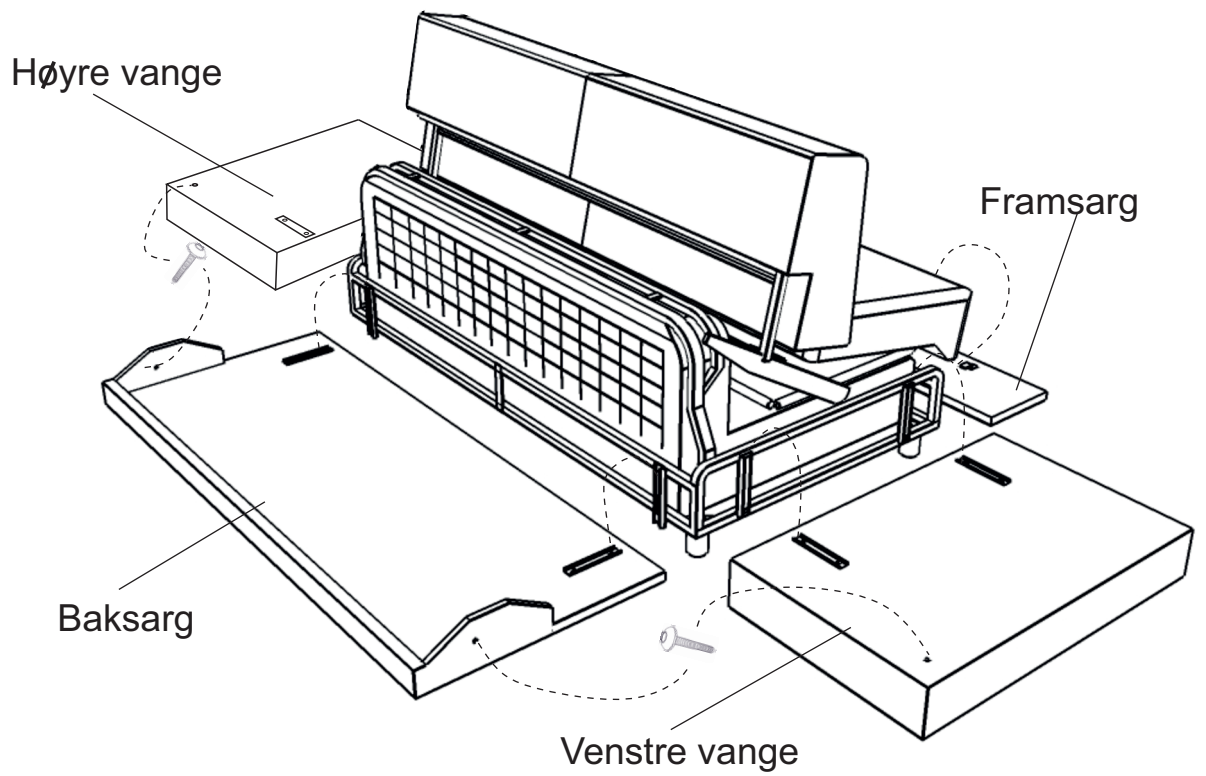
3

Ryggpute



Bx4  
Cx4

4



5

