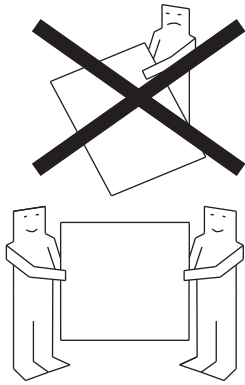
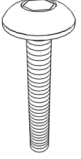


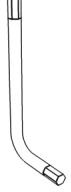
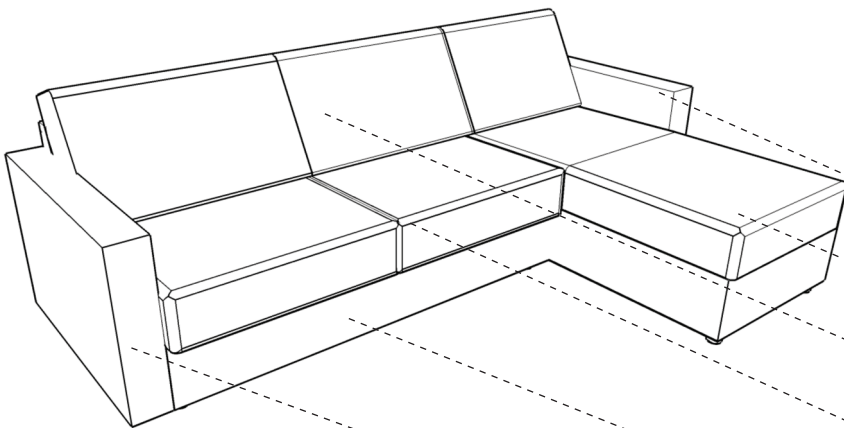


Saga chaiselong



A	B	C	D
 35mm	 M8	 M8	
X1	X4	X4	X1

1



A Høyre vange

B Sjeselong

C Ryggpute

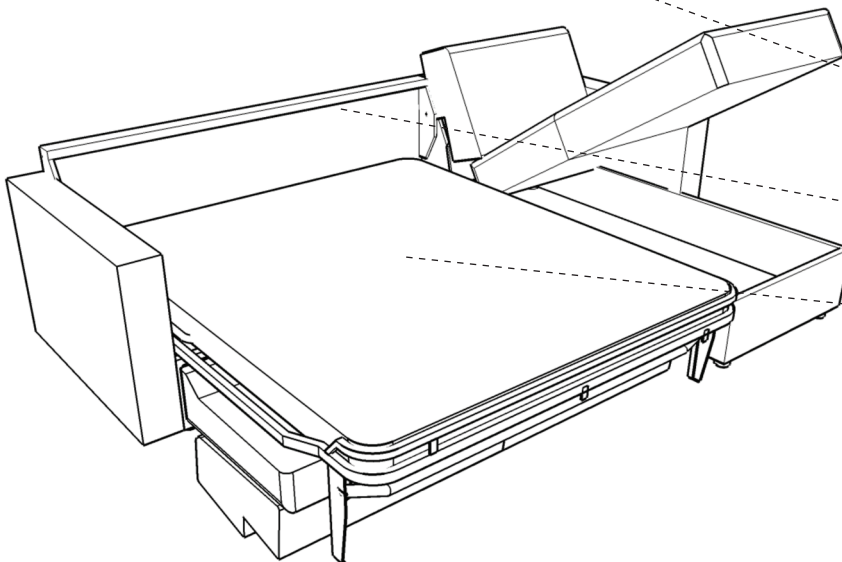
D Setepute

E Framsarg

F Venstre vange

G Baksarg

H Madrass

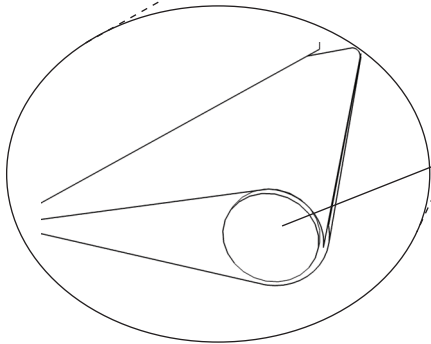
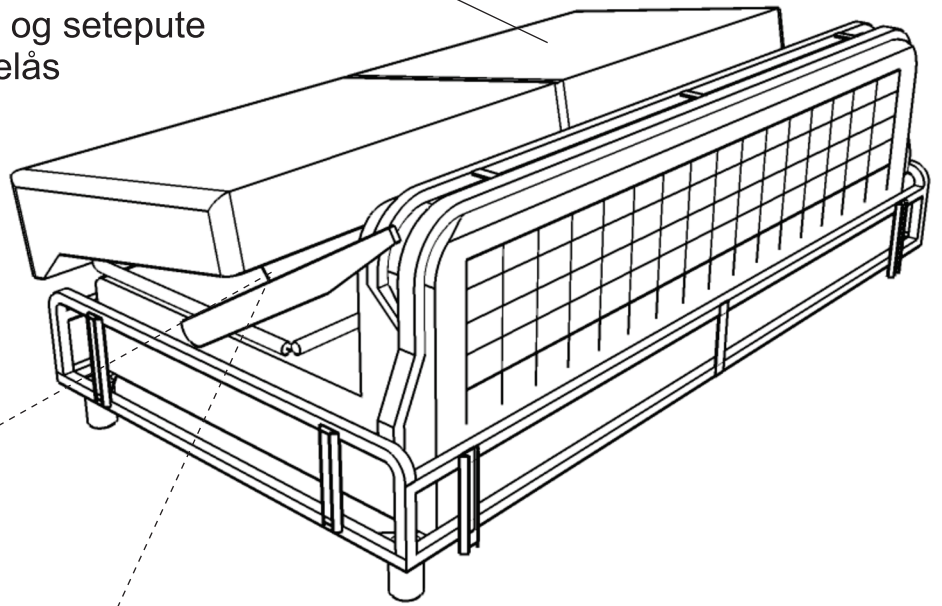


HOVDEN

Setepute

Ramme løftes litt opp og setepute festes til rør med borrelås

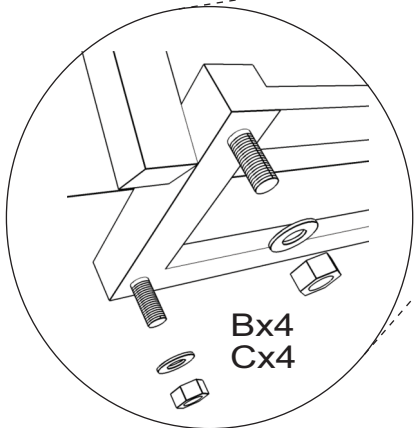
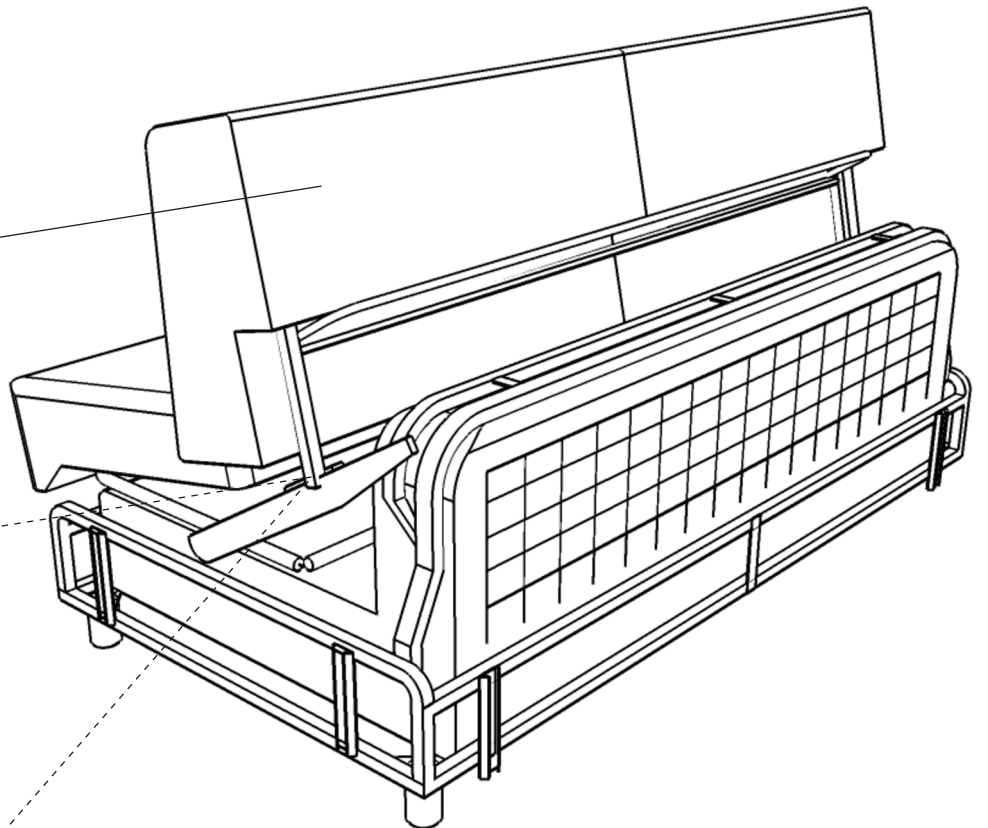
2



Borrelås

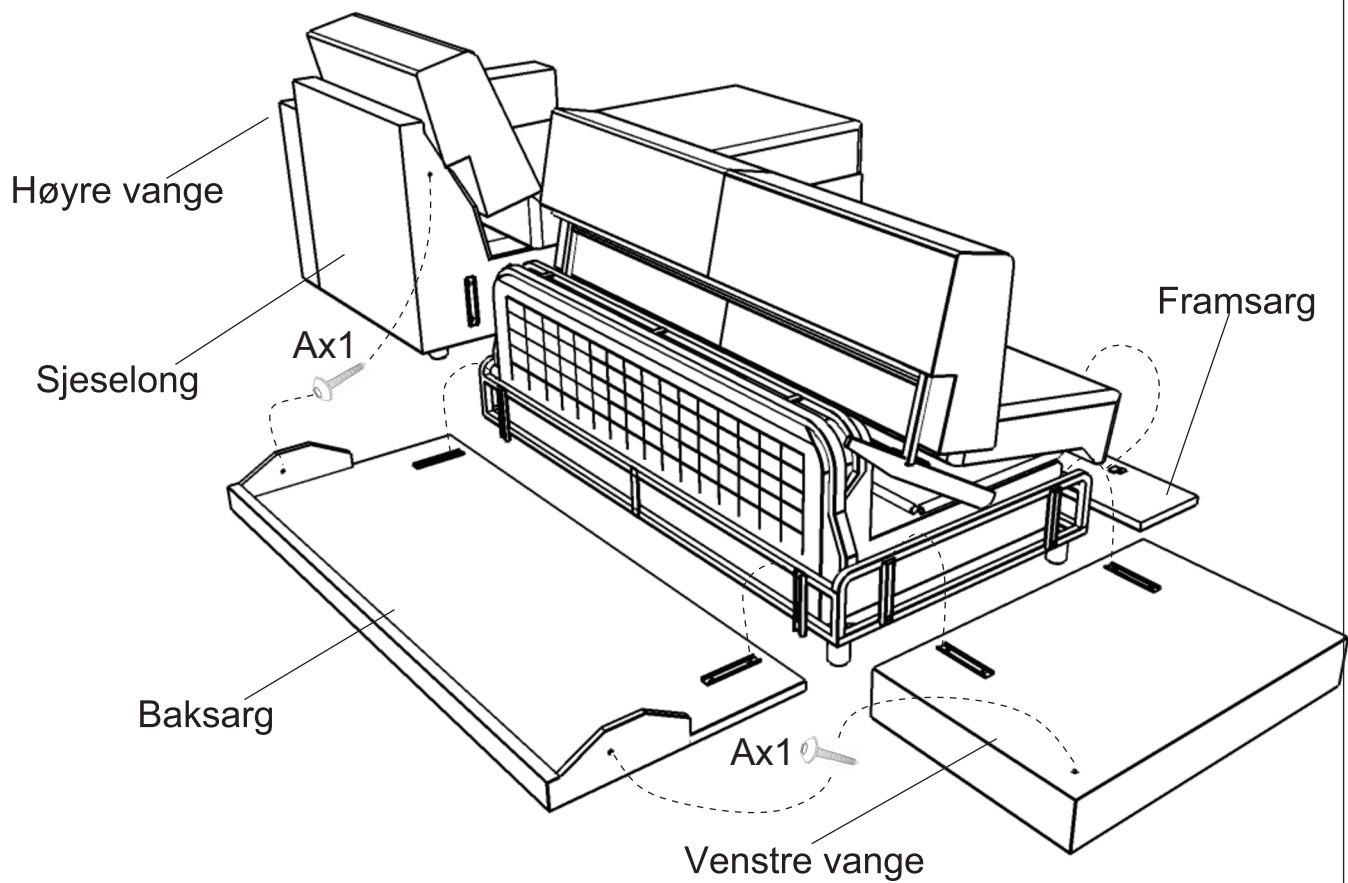
3

Ryggpute



Bx4
Cx4

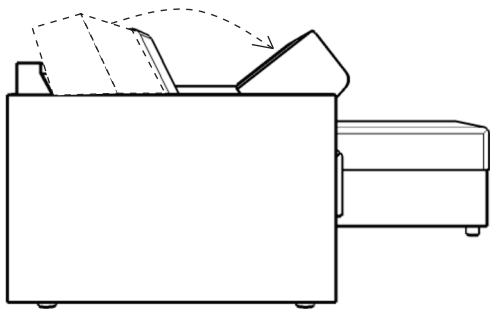
4



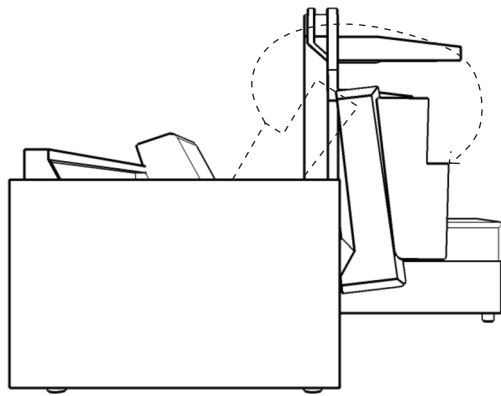
5

Skrue nr.3 skrues fra innsiden av beslaget og inn i fremsargen midt på, for å låse framsargen etter at den er satt på

1)



2)



3)

