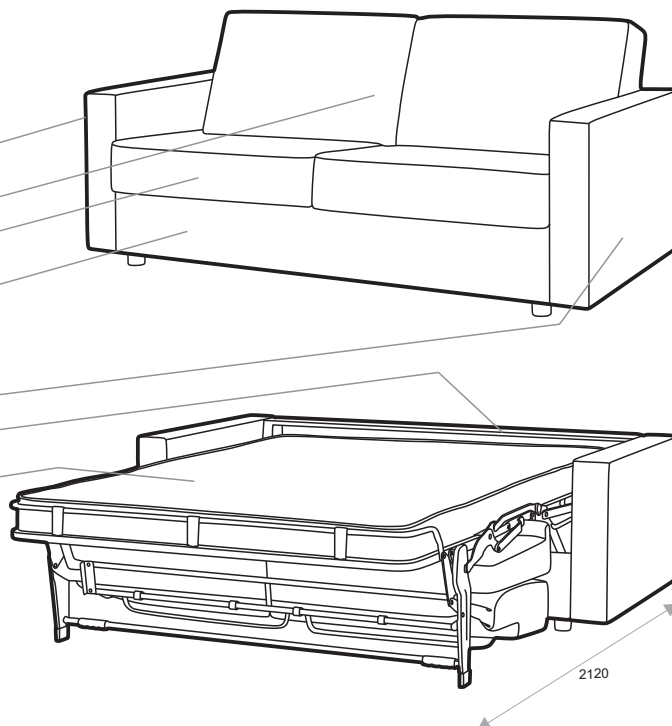
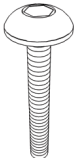



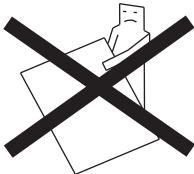
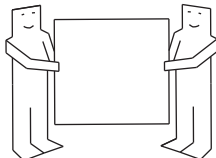


# BEDinside

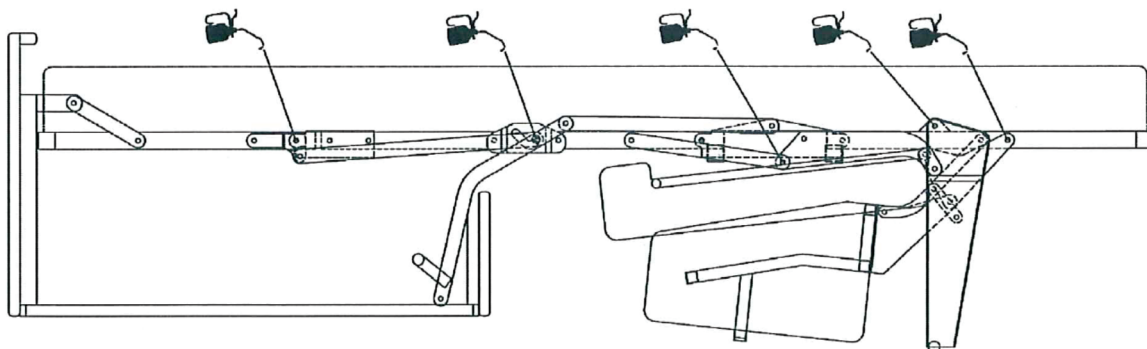
- A Venstre vange
- B Ryggpute
- C Setepute
- D Framsarg
- E Høyre vange
- F Baksarg
- G Madrass



<p>(A)</p>  <p>X2</p>	<p>(B)</p> <p>8mm</p>  <p>X4</p>	<p>(C)</p> <p>8mm</p>  <p>X4</p>	<p>(D)</p> <p>5mm</p>  <p>X1</p>	 
--	---	---	---	--

## ① Vedlikehold og smøring:

Sovemekanismen til dette produktet er smurt opp fra produsent.  
 Ved daglig bruk må mekanismen smørres årlig.  
 Bruk lys olje og unngå søl på madrass og møbelstoff.

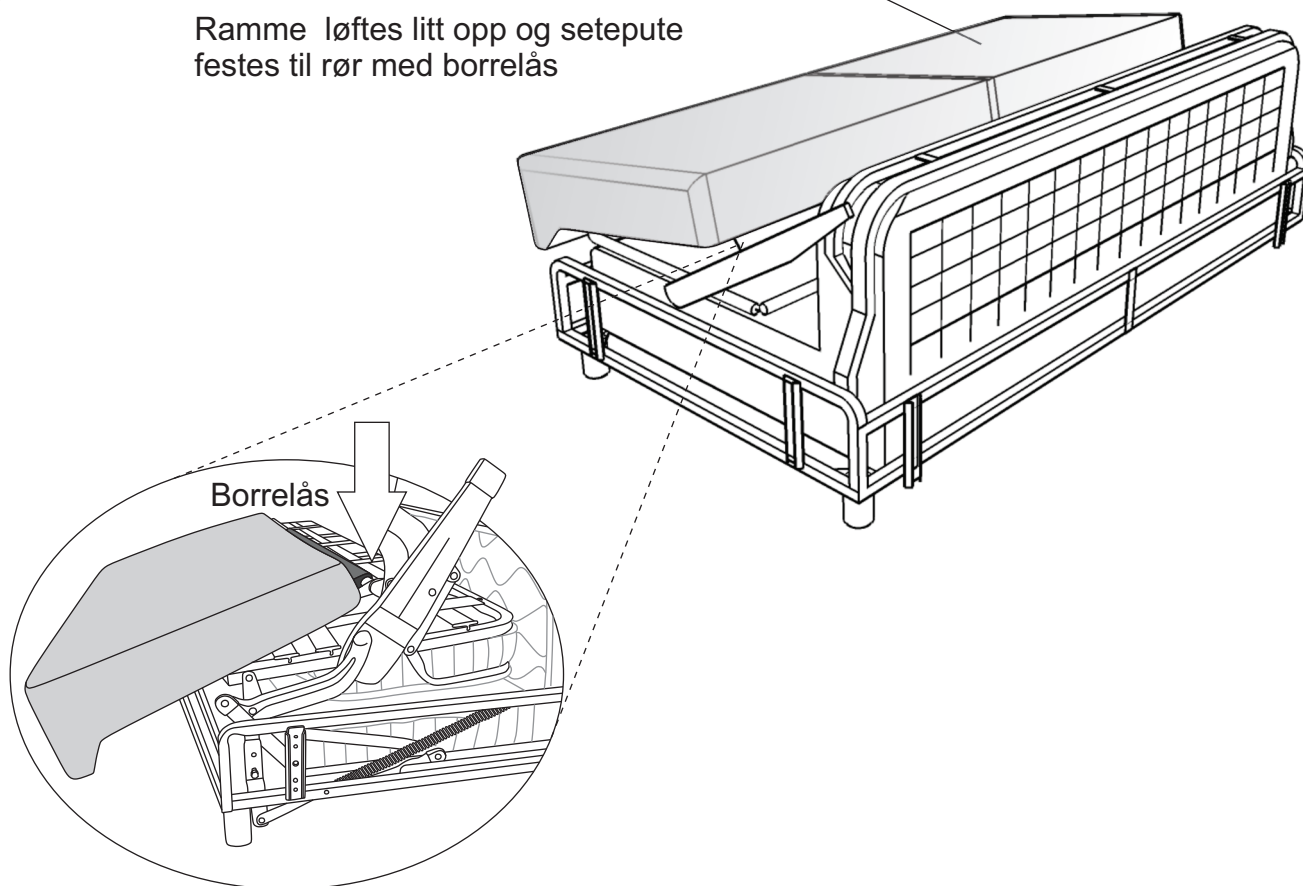


# H O V D E N

2

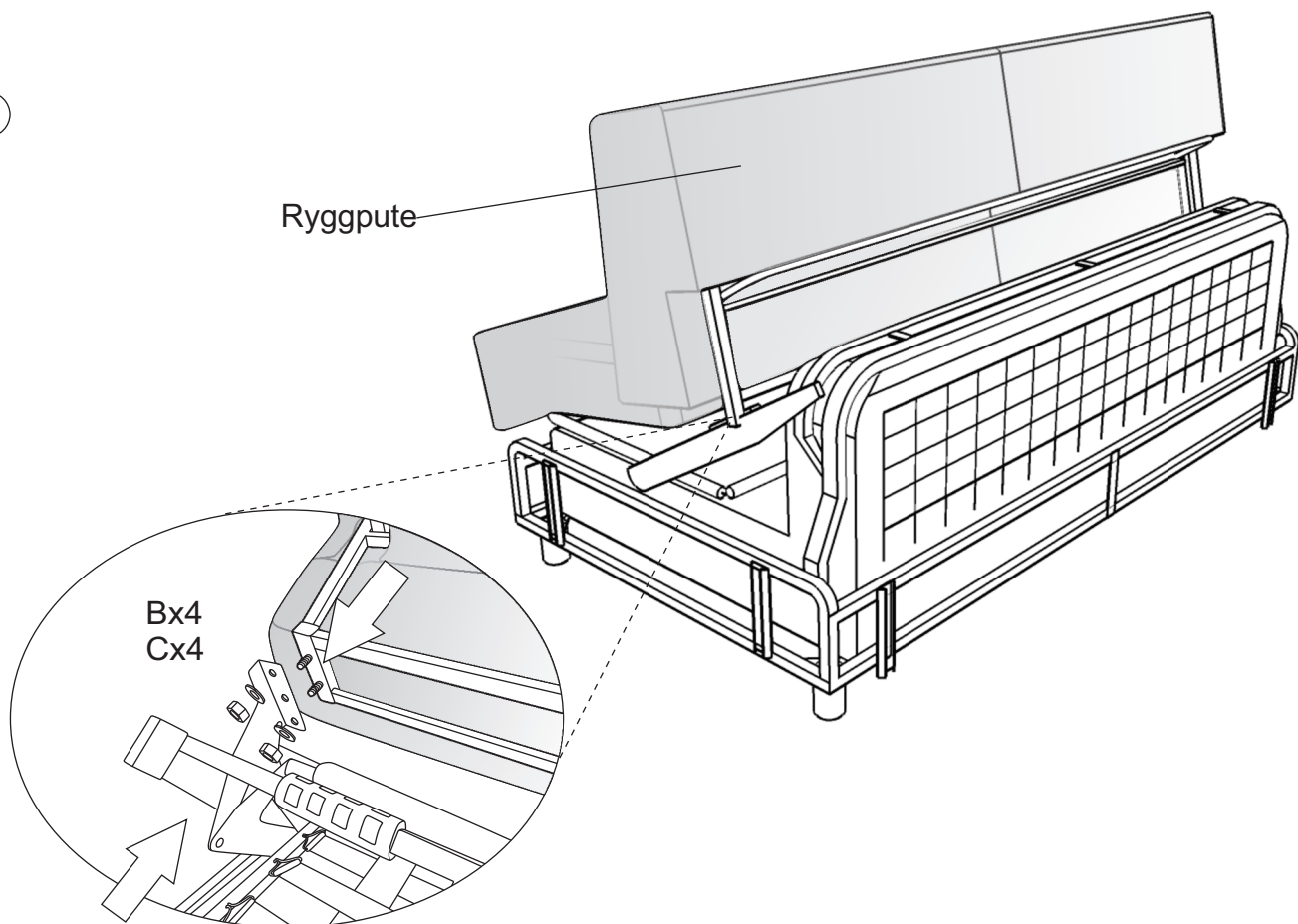
Ramme løftes litt opp og setepute festes til rør med borrelås

Setepute



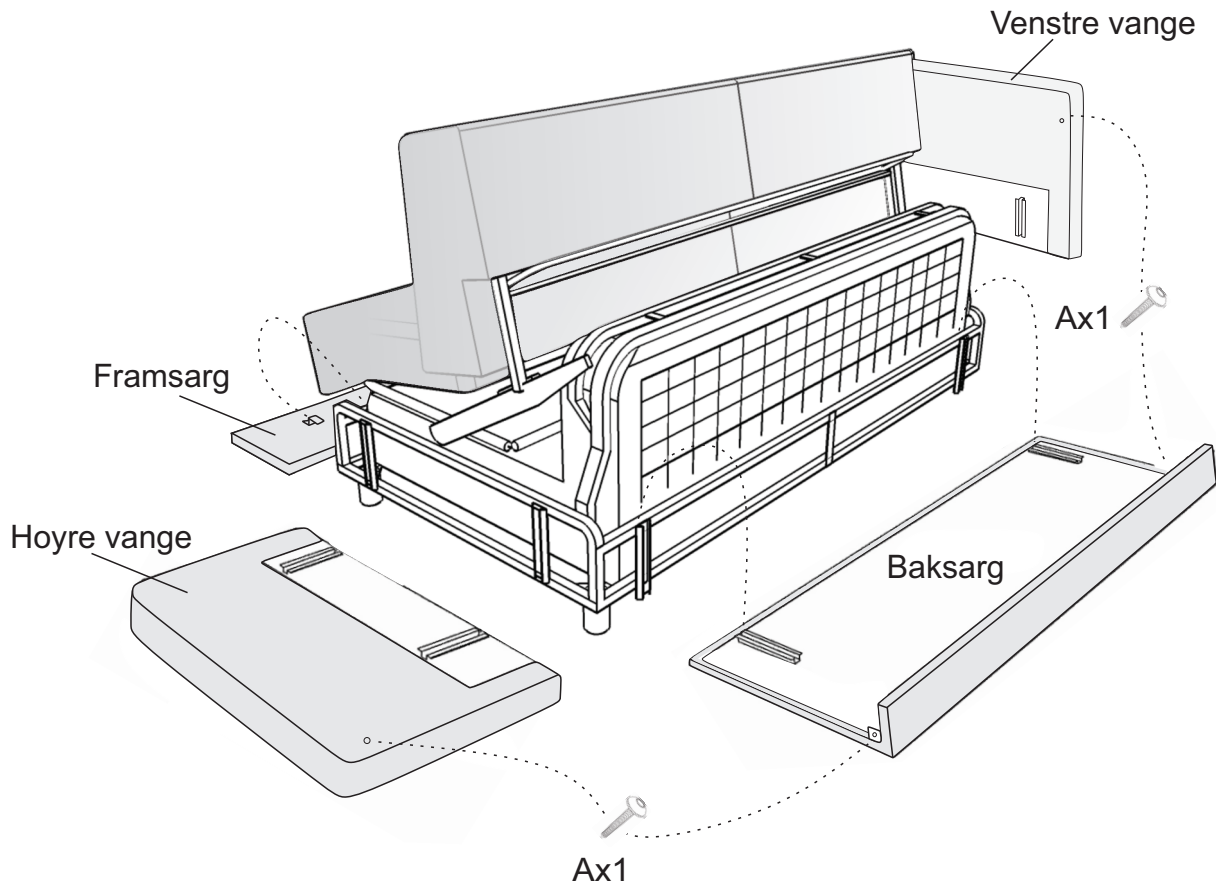
3

Ryggpute



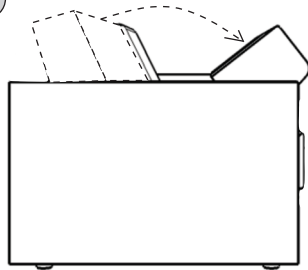
# HOVDEN

④

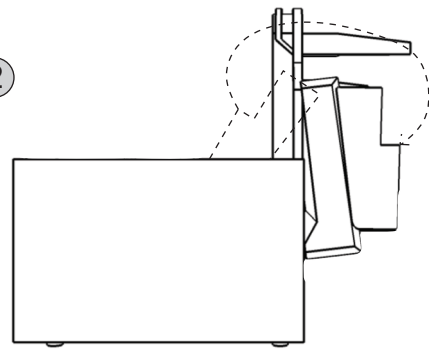


⑤

①



②



③

